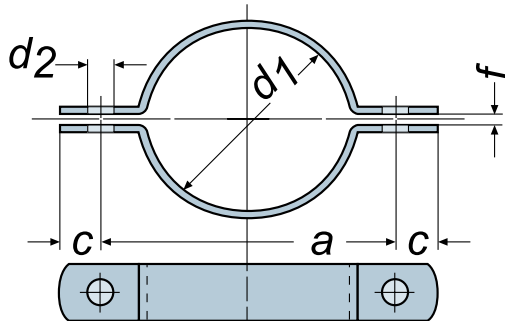




**Rohrschellen**  
**Pipe Clamps**

**DIN 3567**  
Form A mit abgerundeten Enden kalt verformt



schwere Ausführung:  
schwarz, verzinkt, Edelstahl 1.4301

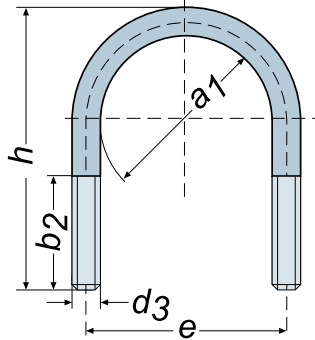
leichte Ausführung:  
Edelstahl 1.4301

Rohr-Anschlussmaße			Rohrschellen						Zubehör: Sechskant- Schrauben
NW	Rohr- / Außen- durchmesser		Schrauben- lochabstand <i>a</i>	Abstand Schrauben- lochaußen- durch- messer <i>c</i>	Schrauben- lochdurch- messer <i>d</i>	Druck- Abstand <i>f</i>	Normal- Ausführung <i>b x s</i>	Leichte Ausführung <i>b x s</i>	
	<i>d</i>	Zoll							
10	14,0			15	12	7	30 x 5	30 x 3	M 10 x 30
	17,2	3/8"	55						
15	20,0			15	12	7	30 x 5	30 x 3	M 10 x 30
	21,3	1/2"	59						
20	25,0			15	12	7	30 x 5	30 x 3	M 10 x 30
	26,9	3/4"	66						
25	30,0			15	12	7	30 x 5	30 x 3	M 10 x 30
	33,7	1"	72						
32	38,0			15	12	7	30 x 5	30 x 3	M 10 x 30
	42,4	1 1/4"	82						
40	44,5			15	12	7	30 x 5	30 x 3	M 10 x 30
	48,3	1 1/2"	88						
50	57,0			18	14	9	40 x 6	40 x 4	M 12 x 35
	60,3	2"	108						
65	76,1	2 1/2"	122	18	14	9	40 x 6	40 x 4	M 12 x 35
80	88,9	3"	136	18	14	9	40 x 6	40 x 4	M 12 x 35
100	108,0			24	18	11	50 x 8	50 x 5	M 16 x 45
	114,3	4"	178						
125	133,0			24	18	11	50 x 8	50 x 5	M 16 x 45
	139,7	5"	204						
150	159,0			24	18	11	50 x 8	50 x 6	M 16 x 45
	168,3	6"	232						
175	173,7	7"	258	24	18	11	50 x 8	50 x 6	M 16 x 45
200	219,1	8"	284	24	18	11	50 x 8	50 x 6	M 16 x 45
250	267,0			30	23	14	60 x 8	60 x 6	M 20 x 50
	273,0	10"	348						
300	323,9	12"	398	30	23	14	60 x 8	60 x 6	M 20 x 50
350	368,0			30	23	14	60 x 8	60 x 6	M 20 x 50
	355,6	14"	432						
400	406,4	16"	498	36	27	18	70 x 10	70 x 8	M 24 x 60
450	457,2	18"	548	36	27	18	70 x 10	70 x 8	M 24 x 60
500	508,0	20"	600	36	27	18	70 x 10	70 x 8	M 24 x 60
600	610,0	24"	710	36	27	18	70 x 10	70 x 8	M 24 x 60

Form B, C, D und Schwere Rohrschellen DIN 1593 auf Anfrage  
Rohrschellen, komplett mit Schrauben auf Anfrage



<b>Rundstahlbügel U-Bolt Pipe Support</b>	<b>DIN 3570</b> Form A ohne Muttern und ohne Scheiben
---	--



Ausführung:  
verzinkt, Edelstahl 1.4301

Rohr-Anschlussmaße			Rundstahlbügel				Mutter- abmessung
NW	Rohr- / Außendurchmesser		Krümmungs- durchmesser	Abstand	Höhe	Gewindelänge	
	<i>d</i>	Zoll	<i>a<sub>1</sub></i>	<i>e</i>	<i>h</i>	<i>b<sub>2</sub></i>	
15	20,0		23	35	65	35	M 10
	21,3	1/2"					
20	25,0		30	40	70	40	M 10
	26,9	3/4"					
25	30,0		38	48	76	40	M 10
	33,7	1"					
32	38,0		46	56	86	50	M 10
	42,4	1 1/4"					
40	44,5		52	62	92	50	M 10
	48,3	1 1/2"					
50	57,0		64	76	109	50	M 12
	60,3	2"					
65	76,1	2 1/2"	82	94	125	50	M 12
80	88,9	3"	94	106	138	50	M 12
100	108,0		120	136	171	60	M 16
	114,3	4"					
125	133,0		148	164	191	60	M 16
	139,7	5"					
150	159,0		176	192	217	60	M 16
	168,3	6"					
175	173,7	7"	202	218	249	60	M 16
200	219,1	8"	228	248	283	70	M 20
250	267,0		282	302	334	70	M 20
	273,0	10"					
300	323,9	12"	332	352	385	70	M 20
350	368,0		378	402	435	70	M 24
	355,6	14"					
400	406,4	16"	428	452	487	70	M 24
500	508,0	20"	530	554	589	70	M 24